



Siebanlage Typ PAS

Die BIOGEST® Siebanlage dient zur Hochleistungssiebung der Entlastungswassermenge bei Starkregenereignissen an Überlaufschwellen. Sie ist sowohl bei Neuplanungen als auch bei einer Nachrüstung / Ertüchtigung einer bestehenden Entlastungsanlage einsetzbar.

Die Siebanlage hält die ankommenden Schwimm- und Schwebstoffe effizient zurück, ohne Bürsten, Abstreifer, Kämme und ohne den Entlastungsvorgang dabei zu behindern.

- Siebanlage an Mischwasserüberläufen mit automatischer Abreinigung -

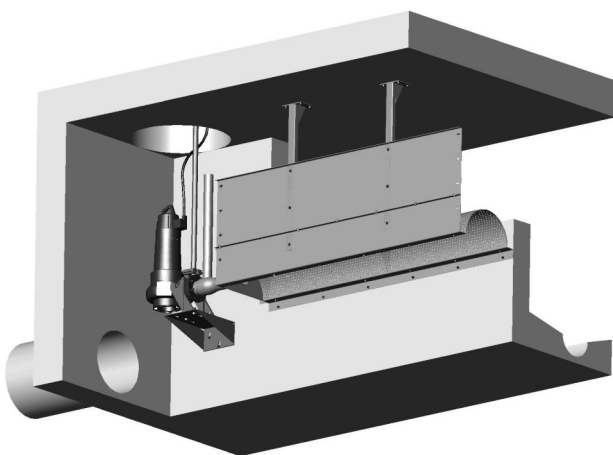
Die Funktionsweise

Die BIOGEST® Siebanlage Typ PAS dient zur Hochleistungssiebung der Entlastungswassermenge bei Starkregenereignissen an Entlastungsschwellen. Sie ist sowohl bei Neuplanungen als auch bei einer Nachrüstung / Ertüchtigung einer bestehenden Entlastungsanlage einsetzbar. Die Siebanlage hält die ankommenden Schwimm- und Schwebstoffe effizient zurück ohne den Entlastungsvorgang dabei zu behindern.

Das System kann an bauwerksspezifische Anforderungen und Projektanforderungen angepasst werden. Typische Anwendungsgebiete sind Klär-, Becken-, Regen- und Notüberläufe.

Der halbschalenförmige Siebkorb wird zulaufseitig an einer Entlastungsschwelle angeordnet. Das Misch- bzw. Regenwasser durchströmt die Siebfläche vertikal von unten nach oben, wobei die ankommenden Schwimm- und Schwebstoffe effizient zurückgehalten werden. Das gesiebte Wasser fließt über die Schwelle in Richtung des Gewässers.

Die unerwünschten Schwimm- und Schwebstoffe werden im Sieb entsprechend der Lochung des Siebkorbes (6 mm Lochung) zurückgehalten. Die Abreinigung der Siebfläche erfolgt mittels einer Tauchmotorpumpe mit Spezialdüse. Diese sorgt für einen geführten Siebgutabtransport in Fließrichtung, bis dieser ausgetragen wird. So wird die Siebkorbfläche permanent freigehalten und das Siebwasser kann Richtung Vorfluter oder Becken abgeschlagen werden.



Technische Daten

Siebkorbdurchmesser	mm	300 - 500
Durchsatzleistung	l / s	bis 1.900 pro System
Siebkorblänge	mm	bis 4.000 (Standard)
Rahmenbreite	mm	400 – 650 (einfach)
Lochgrößen	mm	6 (5 - 8 möglich)
Strombedarf	kW	3,5 - 5



Die Vorteile

- ◆ Berührungsloses Reinigungsprinzip, keine beweglichen Bauteile zur Abreinigung
- ◆ Hohe Reinigungsleistung durch Spülwirkung des Wasser-Luft-Reinigungsstrahles
- ◆ Definierter Siebguttransport
- ◆ Einfache Nachrüstung an vorhandenen Entlastungsschwellen
- ◆ Vollautomatischer Betrieb durch intelligente Steuerung und Füllstandsüberwachung
- ◆ Robuste und wartungsarme Edelstahlkonstruktion
- ◆ Verschleißarmer Betrieb der Siebanlage durch die berührungslose Abreinigung
- ◆ keine Zerkleinerung der Feststoffe
- ◆ Standardsieblochung 6 mm (andere Größen auf Anfrage)